

● 上市公司
股票代码：300114
中航电测仪器股份有限公司
控股企业

● 上海市高新技术企业
● 上海市科技小巨人培育企业

本产品执行 GB/T 7724 国家标准



XK3190-DS17

数字式称重显示器

标定调试说明书

XK3190-DS17  2023F156 - 31

XK3190-DS17P  2023F156 - 31

上海耀华称重系统有限公司

SHANGHAI YAOHUA WEIGHING SYSTEM CO., LTD

目 录

| | |
|----------------------------------|----|
| 第一章 技术参数 | 1 |
| 第二章 安装联接 | 3 |
| 第一节 仪表数字传感器接口定义 | 3 |
| 第三章 数字传感器的通讯地址 | 5 |
| 第一节 什么是数字传感器的通讯地址 | 5 |
| 第二节 手动查看/修改数字传感器通讯地址 | 5 |
| 第三节 自动查看/修改数字传感器通讯地址 | 5 |
| 第四节 查看/修改仪表当前联接的传感器个数和通讯地址 | 6 |
| 第五节 初始化数字传感器参数 | 6 |
| 第六节 自动设置数字传感器地址 | 6 |
| 第四章 角差修正 | 7 |
| 第一节 半自动角差修正 | 7 |
| 第二节 角位方式全自动角差修正 | 7 |
| 第三节 轴方式全自动角差修正 | 8 |
| 第四节 初始化角差系数 | 9 |
| 第五节 输入某个传感器的角差系数 | 10 |
| 第五章 标定调试 | 11 |
| 第一节 标定 | 11 |
| 第二节 补偿标定 | 13 |
| 第三节 分度值自动切换（双分度值） | 13 |
| 第四节 标定参数自动初始化和免砝码标定 | 14 |
| 第五节 系统修正系数 | 15 |
| 第六节 查看内码和细分码 | 16 |
| 第六章 诊断功能 | 17 |
| 第一节 概述 | 17 |
| 第二节 检查传感器是否被压实及其受力情况 | 17 |
| 第三节 查看传感器的重量码和秤台调平 | 18 |
| 第四节 查找单节秤台的受力中心和秤台调平 | 18 |
| 第五节 查看各传感器的相对重量码和 AD 码 | 19 |
| 第六节 查看传感器最大负载 | 19 |
| 第七节 测试开关量输入输出 | 20 |
| 第七章 标定密码和定时关机 | 21 |
| 第一节 标定密码 | 21 |
| 第二节 定时关机和定时关机提醒 | 21 |
| 第三节 设置标定密码和定时关机参数 | 21 |
| 第四节 解除、修改定时关机的方法 | 22 |
| 第五节 随机码解锁 | 22 |
| 第八章 防作弊 | 23 |
| 第一节 防作弊概述 | 23 |

目 录

| | |
|---------------------------|----|
| 第二节 防作弊参数设置 | 23 |
| 第九章 离线云加密 | 25 |
| 第一节 什么是“离线云加密” | 25 |
| 第二节 “离线云加密”推荐操作步骤 | 25 |
| 第三节 仪表加密操作方法 | 25 |
| 第四节 远程获取离线云密钥 | 26 |
| 第五节 删除离线云密钥 | 27 |
| 第十章 超载记录 | 28 |
| 第一节 超载记录的生成和删除 | 28 |
| 第二节 超载记录的查看和打印 | 28 |
| 附录：仪表信息提示 | 29 |
| 第一节 正常信息提示： | 29 |
| 第二节 错误操作信息提示： | 29 |
| 第三节 错误联接信息提示： | 29 |
| 第四节 元器件故障及排除方法信息提示： | 30 |
| 第五节 离线云加密相关提示： | 30 |
| 第六节 其他信息提示： | 30 |

(V1.10 版)

亲爱的用户：

在使用仪表前，敬请阅读使用说明书。
在仪表使用中，为保证安全，请做好
良好的电源接地！
快速上手，请参看附录一快速操作流程！

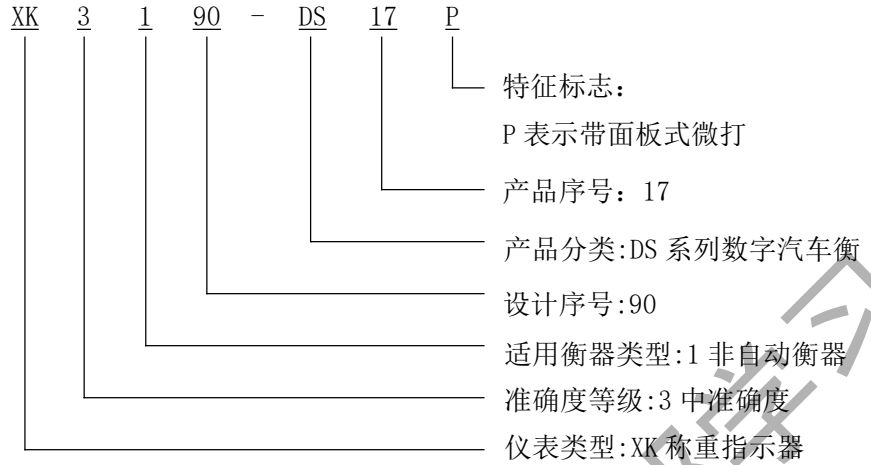
XK3190-DS17

第一章 技术参数

- 1. 型号** XK3190-DS17/17P
- 2. 准确度等级** III
- 3. 最大检定分度数** $n_{\text{ind}}=3000$
- 4. 误差分配系数** $P_i=0$
- 5. 数字传感器接口**
 - 接口方式 RS485, 四线制
 - 传输距离 $\leq 1000\text{m}$
 - 传输速度 9600 baud
 - 称重传感器电源电压 $U_{\text{DC}} 10\text{V}, \leq 400\text{mA}$
 - 数字接口能力 ≤ 16 个数字传感器
 - 数字信号接口 耀华数字传感器通讯协议
 - 通信协议类型
- 6. 显示** 7 位 20.32mm/50.8mmLED, 12 个状态指示符
- 7. 时钟** 可显示年/月/日, 时/分/秒, 自动闰年、闰月
 - 精度 $\pm 5\text{s}/24\text{h}$, 不受断电影响
- 8. 键盘**
 - 数字键 0~9
 - 功能键 24 个 (其中 10 个与数字键复合使用)
 - 键盘材料 轻触式薄膜开关
 - 电子铅封 可检测记录仪表打开情况
- 10. 大屏幕显示器接口**
 - 传输方式 (1) 20mA 电流环 (恒流源输出); (2) RS232
 - 传输的数据格式 11 位
 - 波特率 600
 - 传输距离 (1) 20mA 电流环: $\leq 2000\text{m}$;
(2) RS232: $\leq 30\text{m}$
- 11. 串行通信接口**
 - 传输方式 串口 0: RS232/RS485;
串口 1: RS232
 - 波特率 波特率可选 600/1200/2400/4800/9600/19200/38400
 - 传输的数据格式 10 位: 1 位起始位、8 位数据位 (ASC II 编码)、1 位停止位
 - 传输距离 RS232: $\leq 30\text{m}$; RS485: $\leq 1200\text{m}$
- 12. 打印接口**
 - 标准并行输出接口: POS58、T58D 等热敏微打;
DS-300、LQ300K+、KX-P1121、KX-P1131 等宽行打印机;
TpuP16 微型打印机、LX300+宽行打印机 (仅支持英文打印)。
 - 面板式微打:
 - ①. 点阵式 (每行 96 点), 采用 M-150 II 机头。
 - ②. 打印用纸: 普通白纸, 纸宽 $44.5 \pm 0.5\text{mm}$, 厚 0.07mm 。
- 13. 数据存储** 可贮存 1023 组车号皮重, 255 种中文货号, 255 个中文客户号, 255 个中文备注, 可贮存 4096 组称重记录。
- 14. 使用环境**
 - 电源 $U_{\text{AC}} 220\text{V}/50\text{Hz}$; $U_{\text{DC}} 12\text{V}/7\text{Ah}$ 外置蓄电池
 - 额定功率 10W
 - 使用温度 $0^\circ\text{C} \sim 40^\circ\text{C}$
 - 储运温度 $-25^\circ\text{C} \sim 55^\circ\text{C}$
 - 相对湿度 $\leq 85\% \text{RH}$
 - 预热时间 $\leq 30\text{min}$
 - 保险丝 500mA
- 15. 继电器输出** 1A 240VAC/30VDC, 2A 120VAC

XK3190-DS17

16. 开关量输入 无源型
17. 型批证书编号 XK3190-DS17 (PA) 2023F156-31
XK3190-DS17P (PA) 2023F156-31
18. 执行标准 GB/T 7724
19. 软件版本 V1.00
20. 规格组成



21. 外形 320×217×183 (mm)
22. 自重 约 2.2kg

第二章 安装联接

第一节 仪表数字传感器接口定义

XK3190-DS17 是数字式称重显示器，所以只能配接数字式传感器，为了叙述方便，以下简称传感器，请阅读时注意。

- 1、DS17 的传感器接口采用全双工 RS485 接口，可以兼容六线制和四线制数字传感器。
- 2、DS17 的传感器接口采用 9 芯插头座。图 2-1-1 标注了各引脚的意义。

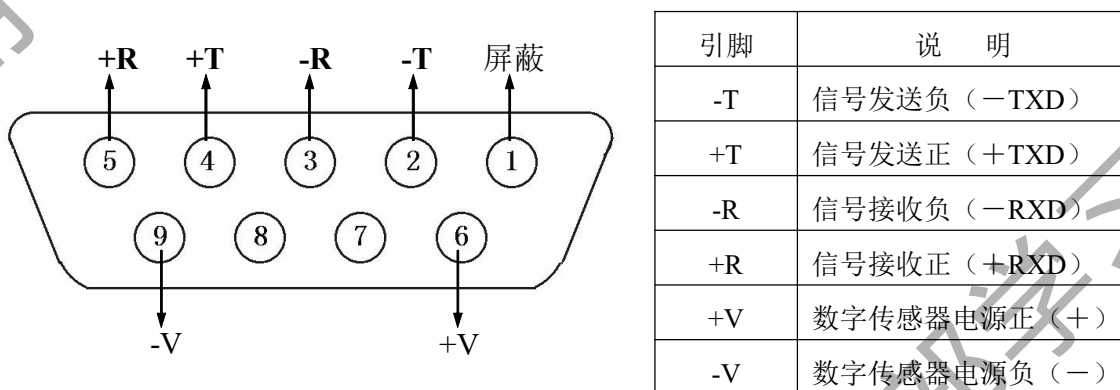


图 2-1-1 数字传感器接口及说明

第二节 六线制数字传感器联接

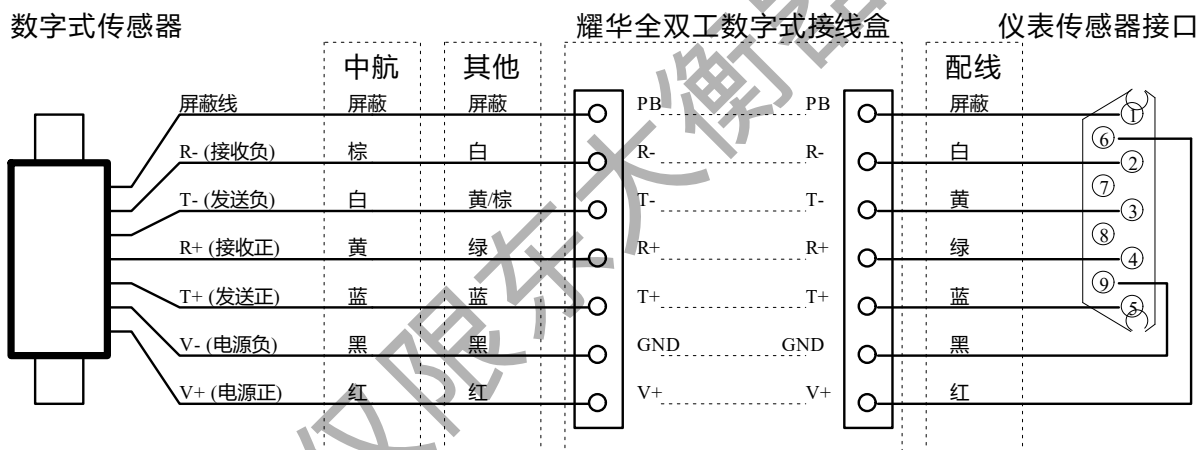


图 2-2-1 与六线数字传感器通过接线盒联接示意图

- 1、使用“耀华全双工数字接线盒”和“随表配置的六芯屏蔽线”（见上图，线色仅供参考）

DS17 随表配置的六芯屏蔽线到全双工数字式接线盒的接线方法：

红(6)接 V+；黑(9)接 GND；白(2)接 R-；黄(3)接 T-；绿(4)接 R+；屏蔽接 PB。

中航数字式传感器到全双工数字式接线盒的接线方法：

红接 V+；黑接 GND；棕接 R-；白接 T-；黄接 R+；蓝接 T+；屏蔽接 PB。

其他厂商的数字式传感器到全双工数字式接线盒的接线方法：

红接 V+；黑接 GND；白接 R-；黄或棕接 T-；绿接 R+；蓝接 T+；屏蔽接 PB。

（注意：仪表的 T 和 R 分别对接传感器的 R 和 T，比如仪表 2 号脚 T-要接接线盒的 R-。）

第三节 四线制数字传感器联接

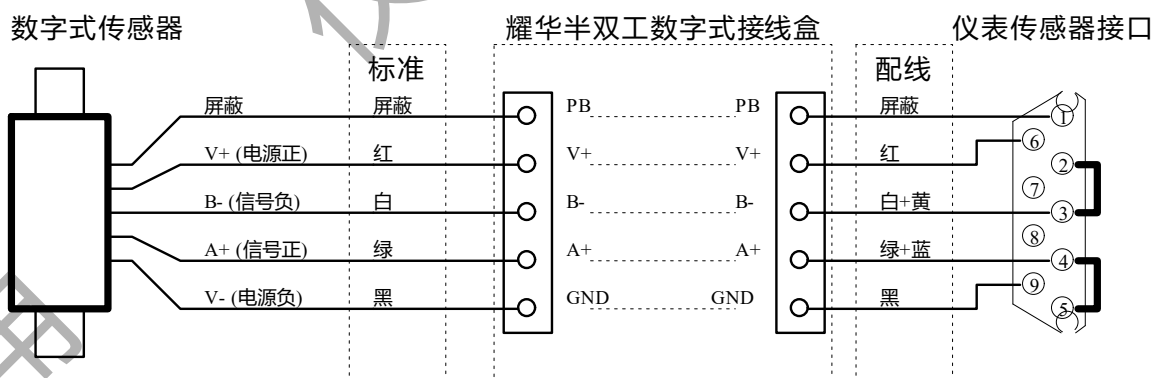


图 2-3-1 与四线数字传感器通过接线盒联接示意图

- 1、使用“耀华半双工数字接线盒”和“随表配置的六芯屏蔽线”（见上图，线色仅供参考）

DS17 随表配置的六芯屏蔽线到半双工数字式接线盒的接线方法：

红线接 V+；黑线接 GND；绿线和蓝线并在一起接 A+；

白线和黄线并在一起接 B-；屏蔽线接 PB。

数字传感器到半双工数字式接线盒的接线方法：

红线接 V+；黑线接 GND；绿线接 A+；白线接 B-；屏蔽线接 PB。

- 2、使用“耀华半双工数字接线盒”和“用户自制四芯屏蔽线”（见上图，线色仅供参考）

用户自制四芯屏蔽线时仪表到半双工数字式接线盒的接线方法：

传感器接口 4 号和 5 号脚短路后接到接线盒的 A+；

传感器接口 2 号和 3 号脚短路后接到接线盒的 B-；

6 号脚接 V+；9 号脚接 GND；屏蔽线接 PB。

数字传感器接到半双工数字式接线盒的传感器接头：

红线接 V+；黑线接 GND；绿线接 A+；白线接 B-；屏蔽线接 PB。

- 3、使用“耀华全双工数字接线盒”和“随表配置六芯屏蔽线或用户自制四芯屏蔽线”

推荐联接方式：数字接线盒中用 T+代替 A+；T-代替 B-（R+、R-不接）。其他接法请参考上述两点。

▲！电源正和电源负切勿接反，否则可能损坏数字传感器和仪表！

▲！电源和信号切勿接反，否则可能损坏数字传感器！

▲！传感器与仪表的联接必须可靠，传感器的屏蔽线必须可靠接地。连接线不允许在仪表通电的状态下进行插拔，防止静电损坏仪表或传感器。

▲！传感器和仪表都是静电敏感设备，在使用中必须切实采取防静电措施，严禁在秤台上进行电焊操作或其他强电操作，在雷雨季节，必须落实可靠的避雷措施，防止因雷击造成传感器和仪表的损坏，确保操作人员的人身安全和称重设备及相关设备的安全运行。

第三章 数字传感器的通讯地址

第一节 什么是数字传感器的通讯地址

！传感器通讯地址是仪表识别数字传感器的唯一标志。

数字传感器的通讯地址就是大家通常所说的“传感器编号”。

XK3190-DS17 通过不同的通讯地址与每个数字传感器进行通讯联接的。当连接多个数字传感器时，每个数字传感器的通讯地址都必须唯一，不能与其它传感器重复。

使用本公司协议的数字传感器可设置的地址范围为“00”～“31”。

通讯地址也是 XK3190-DS17 用来标识角位和准确提示出错传感器的依据。

数字传感器在出厂时一般已按组编好通讯地址且做好标识，若存在地址有重复的传感器，可按第二节的操作方法进行设置，如果满足条件也可使用第六节的自动设置数字传感器地址功能自动设置。

第二节 手动查看/修改数字传感器通讯地址

打开标定开关（将标定开关拨到左边，允许标定调试操作，下同），按下面步骤操作：

- 1、把一只数字传感器与仪表连接好，按【地址】，仪表显示【ADF 0】(注 3-2-1)；再按【输入】，仪表先显示【-----】开始扫描，然后显示【AD **】(注 3-2-2)， “**”为该传感器的原通讯地址。（如不需修改，按【称重】退出）
- 2、如需更改，则输入新的通讯地址后，按【输入】确认，仪表显示【*****】，“*****”为该传感器的输出重量码。如果设置成功该重量码会随传感器的负载而变化。
- 3、按【输入】退回称重状态。
- 4、断开设置完毕的数字传感器，重新连接一个待设置的数字传感器，重复 1~3 步操作，直到完成所有数字传感器的设置。

注 3-2-1: 每次开机后第一次进入标定调试功能，会要求输入标定密码（下同）。请参考第六章“定时关机和标定密码”。

注 3-2-2: 如果同时连接了多只地址不同的数字传感器，此时会显示【OAD **】（其中“**”为最大的传感器地址），提示先输入要修改的传感器原通讯地址。输入原地址后按【输入】确认，仪表显示【AD **】，输入新地址后按【输入】确认，即可完成传感器地址的设置。如果新地址和连接的其它传感器重复，则两个地址会自动互换。

▲ 同一台秤设置的地址必须没有重复。为了便于记忆，建议按 1、2、3…顺序依次设置。

▲ 在连接和断开数字传感器时需断开仪表电源，严禁带电操作。

第三节 自动查看/修改数字传感器通讯地址

对于安装好的秤，如果要查看某安装位置传感器的通讯地址，可打开标定开关，按如下方式操作：

- 1、按【地址】，仪表显示【ADF 0】；按【1】，按【输入】，仪表显示【NOLOAD】。
- 2、此时使秤台处于空秤状态，等到秤台稳定后，按【输入】确认，仪表显示【-----】表示开始确认零点。
- 3、确认完毕后，仪表显示【-- - 00】，进入查看/修改某角位的传感器通讯地址的状态。
- 4、把重物（也可以用 1 至多个人代替）加载到要查看/修改的传感器上，“--”显示位置就

显示出当前传感器的通讯地址（注 3-3-1）。此时如要修改，输入新地址后按【输入】确认即可（注 3-3-2）。

5、重复步骤 4 的操作，即可查看/修改不同数字传感器的通讯地址。

注 3-3-1：如果不能识别某个角位的通讯地址，请检查该角位传感器是否压实。

注 3-3-2：如果新修改的传感器地址和联接的另一只传感器地址重复，另一只传感器地址会自动变换成新修改传感器的原通讯地址。

注 3-3-3：如果重物下秤后，显示没有恢复【--**】，请按【置零】键重新确认零点。

第四节 查看/修改仪表当前联接的传感器个数和通讯地址

1、查看方法：按【测试】、【1】、【输入】，仪表显示【DNO **】（传感器个数），然后按【输入】可逐个查看各个传感器地址。查看完毕自动退回称重状态。查看操作不修改任何参数。

2、设置方法：按【设置】、【5】、【输入】，仪表显示【DNO **】（传感器个数），可以修改当前连接传感器的个数，然后按【输入】可以逐个查看并修改仪表所连接传感器的地址。

注意：如果只需要查看仪表联接的传感器数量，可在标定开关打开（可标定）的状态下，通过查看开机仪表显示的“Fnd **”信息来实现，“**”代表的就是仪表检测到的传感器数量。

第五节 初始化数字传感器参数

XK3190-DS17 可以根据当前连接的传感器的情况，初始化数字接口的参数。初始化后传感器个数和地址与实际情况一致，所有角差系数都恢复成 1.00000。操作方法如下：

按【地址】、【9】、【输入】，仪表显示【-----】开始自动扫描传感器，扫描结束后仪表显示【SURE 0】，提示是否要初始化参数。如果需初始化则按【1】，按【输入】即可。（如不需初始化，则直接按【称重】退出）

▲！初始化参数操作将导致仪表中原来的角差系数丢失（恢复成 1.00000），请谨慎使用。

第六节 自动设置数字传感器地址

如果配组的传感器地址有重复时，可以使用自动设置数字传感器地址的功能，进行自动编址。操作方法如下：

1、将数字传感器全部连接好，按【地址】，仪表显示【ADF 0】。

2、此时按【2】，按【输入】，仪表显示【-----】表示开始扫描总线。

3、扫描结束后，仪表显示【FD** **】，左边的“**”表示找到的重复地址的个数，右边的“**”表示找到的全部地址的个数。

4、如果重复地址个数为零，2 秒后仪表自动退回称重状态；如果不为零，2 秒后仪表显示【SURE 0】提示用户选择是否要执行自动设置功能。

5、如果要执行，按【1】，按【输入】确认，仪表显示【-----】，表示正在设置，设置完成后仪表自动退回称重状态（注 3-6-1）。

如果不要执行，直接按【称重】退出即可。

6、设置完成后，因通讯地址有变动，请重新设置一下传感器个数（参考第五章 第一节）。

注 3-6-1：该功能只会将地址重复的传感器地址设置为与其它传感器不重复地址，不会对地址不重复的传感器产生影响。

第四章 角差修正

第一节 半自动角差修正

半自动角差修正通过修改某单个传感器（角位方式）或某两个传感器（轴方式）的系数来调节角差。操作方式如下：

1、按【调角】，仪表显示【TJF 0】，此时输入“0”(角位方式)或者“1”（轴方式）后按【输入】，仪表显示【NOLOAD】。

2、此时使秤台处于空秤状态，等到秤台稳定后，按【输入】确认，仪表显示【----】表示开始确认零点。

3、确认完毕后，仪表显示【A *****】(角位方式)或者【B *****】（轴方式），即进入半自动角差修正状态。“*****”为当前重量。此时按【毛/净】键可在角位和轴两种方式之间切换。

4、此时有角位自校、轴自校、手动输入角差系数等三种修正方式。

a、单点自校修正：切换到单点方式，使用固定重量压不同的角位（传感器），找到偏差最大的角，把重物压到该角位，按【调角】键，输入正确的重量后（注 4-1-1），按【输入】确认，即完成该角的修正。然后再找到误差最大的角位，按【调角】键修正（不用重复输入重量），直到误差被全部消除。（因为压某个角位也会影响到其它角位，调整过的角位也可能改变，所以需要反复调整，下同）

b、轴自校修正：切换到轴方式，使用固定重量压不同的轴上，找到偏差最大的轴，把重物压到该轴，按【调角】键，输入正确的重量后，按【输入】确认，即完成该轴的修正。反复操作直到误差被全部消除。

c、单点改系数：切换到单点方式，使用固定重量压不同的角位，找到偏差最大的角，把重物压到该角位，按【检查】键，仪表显示【AD **】(**为该角位的地址)2 秒后，显示【*.*****】，此时输入该角位的系数后，按【输入】确认即可。如不需修改则直接按【输入】即可。调整的原则是该角位如果偏大，系数就应该往小调（反之亦然）。调节的幅度一般比偏差百分比要多一点。

注 4-1-1：当仪表处于内码显示或细分码显示状态时，也可以使用半自动角差修正的功能，按【调角】时则应分别输入正确的内码或细分码，后按【输入】确认。

第二节 角位方式全自动角差修正

角位方式全自动角差修正提供了便捷地角差修正方法，使用同一压角砝码加载到每一个不同的传感器角位上，并操作仪表采样。当所有角位采样完成后，仪表自动计算各角位的角差系数，完成角差修正。

操作方法见下表：

表 4-2-1

| 步骤 | 操作 | 显示 | 解释 |
|----|----------------------------------|--------------------|----------------|
| 1 | 打开标定开关 按【调角】 按【2】 按【输入】 | 【TJF 0】 【TJF 2】 | 选择 2 角位方式全自动调角 |

| 步骤 | 操作 | 显示 | 解释 |
|-------|--|-------------------------------|--|
| 2 | 按【输入】 | 【NOLOAD】 【-----】 | 确认空秤 等稳定后按【输入】确认 |
| 3 | 输入【1000】 按【输入】 | 【L *****】 【L 1000】 | 输入压角砝码重量 (可以为估算重量) 例如 1000 |
| 4 | 在某一个角位加载重量 等 AD 码稳定后 按【输入】确认 | 【AN 01】 【*****】 【-----】 | 显示压角顺序号为“01” 1.5 秒后自动切换到总 AD 码显示状态 仪表开始采样各角位的数据 采样结束后自动进入下一步。 (注意: 此处的压角顺序号与传感器的通讯地址无对应关系。可以随便压哪个角位, 只要每次压不同的角位即可) |
| 5 | 把加载砝码移到没有压过的角位上。 等 AD 码稳定后 按【输入】确认 | 【AN 02】 【*****】 【-----】 | 显示压角顺序号为“02” 1.5 秒后自动切换到总 AD 码显示状态 仪表开始采样各角位的数据 采样结束后自动进入下一步。 |
| | | | 其余角位, 以此类推 |
| 6 | | 称重状态 | 所有角位压完后, 自动退回称重状态 关闭标定开关 |

注 4-2-1: 为了便于观察稳定, 这里显示的总 AD 码进行了压缩处理 (缩小 8 倍)。

- ▲ 在自动角差修正过程中, 【检查】键的作用是: 查看当前要压的角位。
- ▲ 在自动角差修正过程中, 【去皮】键的作用是: 退回上一个角位。
- ▲ 在自动角差修正过程中, 【称重】键的作用是: 退出自动角差修正。

第三节 轴方式全自动角差修正

轴方式全自动角差修正与角方式全自动角差修正类似, 进入功能后将所有轴不重复依次加载, 并操作仪表采样, 采样结束后仪表自动计算各角位的角差修正系数。

轴方式全自动角差修正, 要求传感器地址按轴排列, 第一轴对应的传感器地址为 01, 02; 第二轴对应的传感器地址为 03, 04; 以此类推 (见下图)。如果地址排列不符和要求, 可以按第三章第三节所述调整地址。

| | | | |
|---|---|---|---|
| 1 | 3 | 5 | 7 |
| 2 | 4 | 6 | 8 |

(图 4-3-1)

具体操作方式见下表：

表 4-3-1

| 步骤 | 操作 | 显示 | 解释 |
|-------|---|-------------------------------|---|
| 1 | 打开标定开关 按【调角】 按【3】 按【输入】 | 【TJF 0】 【TJF 3】 | 选择 3：轴方式全自动调角 |
| 2 | 按【输入】 | 【NOLOAD】 【-----】 | 确认空秤 等稳定后按【输入】确认 |
| 3 | 输入“1000” 按【输入】 | 【L *****】 【L 1000】 | 输入砝码重量 (可以为估算重量) 例如 1000 |
| 4 | 在某一个轴加载重量 等 AD 码稳定后 按【输入】确认 | 【BN 01】 【*****】 【-----】 | 显示压轴顺序号为“01” 1.5 秒后自动切换到总 AD 码显示状态 仪表开始采样各轴的数据 采样结束后自动进入下一步。 |
| 5 | 把加载砝码移到没有 压过的轴上。 等 AD 码稳定后 按【输入】确认 | 【BN 02】 【*****】 【-----】 | 显示压轴顺序号为“02” 1.5 秒后自动切换到总 AD 码显示状态 仪表开始采样各轴的数据 采样结束后自动进入下一步。 |
| | | | 其余轴，以此类推 |
| 6 | | 称重状态 | 所有轴压完后，自动退回称重状态 关闭标定开关 |

第四节 初始化角差系数

如果本仪表已有别的秤台的角差系数、或角差系数错误。在进行标定和角差修正前，建议初始化角差系数。操作方法如下：

按【调角】、【9】、【输入】，仪表显示【SURE 0】，此时按【1】，按【输入】，即可完成角差系数初始化。

注意：角差系数初始化后原来的角差系数会丢失，请谨慎操作。

第五节 输入某个传感器的角差系数

通过“输入某个传感器的角差系数”实现手动角差修正，操作方法见下表：

表 4-5-1

| 步骤 | 操作 | 显示 | 解释 |
|----|----------------------------------|-------------------------|--|
| 1 | 打开标定开关 按【调角】 按【8】 按【输入】 | 【TJF 0】 【TJF 8】 | 选择 8 输入某传感器地址的角差系数 |
| 2 | 按【3】 按【输入】 | 【AD **】 【 ---- 】 | 输入要设置角差系数的传感器地址 例如：03 |
| 3 | 输入“110000” 按【输入】 | 【*.*****】 【 1.10000】 | 输入角差系数 例如：1.1 |
| 4 | 按【称重】 | 【AD **】 | 自动转相邻的下一个传感器，如需继续修改，按照步骤 2、3 的操作方式继续修改，否则按【称重】键退出。 |
| 5 | | 称重显示状态 | 关闭标定开关 |

第五章 标定调试

第一节 标定

一. 联接好传感器，使仪表进入正常工作状态，打开标定开关（将标定开关拨到右边，允许标定调试操作，下同）。按下表所示的操作步骤进行标定。

表 5-1-1

| 步骤 | 操作 | 显示 | 注 解 |
|----|----------------------------|---------------------------------|---|
| 1 | 按【标定】 | | 打开标定开关 |
| 2 | 按【8】 按【输入】 | 【DNO **】 【DNO 08】 【-----】 | 输入连接的传感器个数(注 5-1-1) 例如：8 个 仪表自动扫描连接的传感器，如果传感器数量与输入不符则显示“ERR 11” |
| 3 | 按【10】 按【输入】 | 【E **】 【E 10】 | 输入分度值 1/2/5/10/20/50/100/200 可选 例如：10 |
| 4 | 按【0】 按【输入】 | 【DC *】 【DC 0】 | 输入小数点位数(0~4) 例如：无小数点 0 |
| 5 | 按【1】 按【输入】 | 【FLT *】 【FLT 1】 | 输入滤波强度(0~3) 数字越大，重量越稳定，但反应速度变慢 例如：1 |
| 6 | 按【124】 按【输入】 | 【PN VWXYZ】 【PN 00124】 | 输入系统参数(注 5-1-2) V：使用场合 W：零点跟踪速度 X：零点跟踪范围 Y：置零范围 Z：开机置零范围 例如：00124 |
| 7 | 按【30000】 按【输入】 | 【F *****】 【F 30000】 | 输入满量程值 若需要标定，须输入 F 值后，再按【输入】； 若直接按【输入】则转入第 11 步；若按【称重】则返回称重状态。 (注：满量程值加上 9 个分度值为系统的超载报警值) 例如：30000 |
| 8 | 按【输入】 | 【NOLOAD】 | 零位确认，此时秤上无货物，并等稳定标志符亮按【输入】。 |
| 9 | 按【10000】 按【输入】 按【检查】 | 【ADLOAD1】 【10000】 | 加载砝码例如：10000 等稳定标志符亮后 如需非线性修正，则按【检查】进入步骤 10； 如不需非线性修正，则按【输入】进入步骤 11 (注 5-1-3) |

| 步骤 | 操作 | 显示 | 注 解 |
|----|---|--|---|
| 10 | 按【30000】 按【输入】 | 【ADLOAD *】 【 30000 】 | *为2~5（最多支持5点非线性修正） 加载砝码(必需大于前面一个加载的重量) 例如：30000 等稳定标志符亮后 如继续非线性修正，则按【检查】重复本步骤： 否则按【输入】进入步骤11 |
| 11 | 按【输入】 按【输入】 按【输入】 按【输入】 按【输入】 按【输入】 按【输入】 按【输入】 按【输入】 按【输入】 按【输入】 按【输入】 按【输入】 按【输入】 按【输入】 | 【A *****】 【L *****】 【LH **.**】 【B *****】 【O *****】 【OH **.**】 【C *****】 【T *****】 【TH **.**】 【D *****】 【U *****】 【UH **.**】 【E *****】 【Y *****】 【YH **.**】 | 标定参数，不要修改 (如不需查看可按【称重】键退出标定状态) |
| 12 | | 称重状态 | 标定结束(注5-1-4)，关闭标定开关（将标定开关拨到右边，禁止标定调试操作，下同） |

注5-1-1: 第8、9、10步中如按【称重】表示该步不执行，直接转入下一步，除此以外的任何情况下，按【称重】键总是退出标定操作，进入称重显示状态。

注5-1-2: Pn 参数的设置方法

表5-1-2

| V 的值 | 0 | 1 |
|------|-------|------|
| 使用场合 | 非贸易用秤 | 贸易用秤 |

表5-1-3

| W 的值 | 0 | 1 | 2 | 3 |
|--------|-------|-------|-------|-------|
| 零点跟踪速度 | 0.4 秒 | 0.3 秒 | 0.2 秒 | 0.1 秒 |

上表中列出的是修正 0.05e(1 个内码)所需的时间

表5-1-4

| X 的值 | 0 | 1 | 2 | 3 | 4 | 5 | 6 | 7 | 8 | 9 |
|--------|-----|------|------|------|------|------|------|------|------|------|
| 零点跟踪范围 | 不跟踪 | 0.5e | 1.0e | 1.5e | 2.0e | 2.5e | 3.0e | 3.5e | 4.0e | 4.5e |

表4-1-5

| Y 的值 | 1 | 2 | 3 | 4 | 5 |
|-------------|-------|-------|--------|--------|---------|
| 按【置零】键的置零范围 | 2%F.S | 4%F.S | 10%F.S | 20%F.S | 100%F.S |

表 5-1-6

| Z 的值 | 1 | 2 | 3 | 4 | 5 |
|--------|-------|-------|--------|--------|---------|
| 开机置零范围 | 2%F.S | 4%F.S | 10%F.S | 20%F.S | 100%F.S |

注 5-1-3: 非线性修正的方法：在步骤 9 或步骤 10 中按【检查】键，可实现非线性修正的目的，最多可有 5 个加载点；步骤 9 中按【输入】，为一点标定；步骤 10 中如果按【输入】键，则取消后面的加载点；(将来也可通过补偿标定的方法实现非线性修正)。

注意：非线性的加载重量和上一加载重量的差值必须大于 10%F.S。

注 5-1-4: 调试结束后，可以把相关的标定参数通过打印机打印出来(操作方法：打开标定开关，按【设置】，按【9】，按【输入】即可)，并保存好，以备在发生意外情况时可重新输入。

重新输入时一定要先输入 F 值，再按两次【称重】后即可输入。输入标定参数时必须一次完成全部参数的输入。

标定调试完成后必须关闭标定开关

第二节 补偿标定

1. 使用场合

在标定调试过程中，加载到满量程左右发现仪表显示值与实际重量有偏差（例如标定时使用的重量偏小造成满量程的误差）。此时可以使用补偿标定的功能进行修正，不必卸下砝码。（补偿标定不能修正因为零点漂移等引起的误差）

有两种补偿标定的方法：

- a、补偿标定 1：是用新的加载重量重新标定，原来的标定加载点无效。该方法适用于原标定加载重量不是很可靠，或原标定加载重量和补偿标定的加载重量比较接近的情况。
- b、补偿标定 2：在原标定加载点的基础上，用新的加载重量进行非线性修正，原标定加载点仍有效。该方法适用于原加载点较小，由于秤的非线性引起的满量程附近的偏差。

2. 操作方法

- a、补偿标定 1：在称重状态下，打开标定开关，按【设置】输入密码【7】、【8】后按【输入】，仪表显示【ADLOAD1】，此时输入秤台上的实际重量后按【输入】即可完成补偿标定，仪表返回称重状态，关闭标定开关。
- b、补偿标定 2：在称重状态下，打开标定开关，按【设置】输入密码【7】、【9】后按【输入】，仪表显示【ADLOAD*】，（“*”为当前修正的点数）此时输入秤台上的实际重量后按【输入】即可完成补偿标定，仪表返回称重状态，关闭标定开关。

第三节 分度值自动切换（双分度值）

1. 使用方法

分度值自动切换主要用于大称量的秤在称小重量时提高显示精度。仪表可以设置两个分度值切换点（A 和 B）。

当重量小于分度值切换点 A 时，仪表自动切换到比设定分度值小一档的分度值。

当重量大于分度值切换点 B 时，仪表自动切换到比设定分度值大一档的分度值。

其他则使用标定时设定的分度值。

例如标定时设定的分度值为 100kg，那么小一档的分度值为 50kg，大一档的分度值为 200kg。

2.分度值切换点的设置方法

在称重状态下，打开标定开关，按【设置】输入密码【5】、【0】后按【输入】，仪表显示【A*****】，输入分度值切换点 A 的重量，按【输入】；仪表显示【B*****】，输入分度值切换点 B 的重量，按【输入】即可完成设定，仪表返回称重状态。操作完毕关闭标定开关。（重量等于 0 的话，则表明不使用该点的切换功能）。该参数需在标定后设定。标定结束后该参数会自动清零（即不使用分度值自动切换功能）。

第四节 标定参数自动初始化和免砝码标定

1、标定参数自动初始化（注 5-4-2）

a、打开标定开关，按【设置】，输入【7】、【2】，按【输入】；

b、仪表显示“C000000”此时输入标定密码后按【输入】；

c、仪表显示“----”，自动扫描传感器，扫描完毕后仪表显示“FND **”，其中“**”为扫描到的个数，如果个数不为零，仪表会接着显示“SURE 0”，提示是否需要自动初始化标定和数字传感器参数，如果显示的传感器个数和实际连接的相同且需要初始化参数，则按【1】按【输入】确认，仪表就自动进行参数初始化。否则按【称重】退出。

d、如果初始化成功，仪表显示“PASS”，否则显示“ERR 13”，表示操作失败，请检查硬件。

e、初始化成功后，保持在空秤状态，然后重新开机，仪表显示的是近似重量，类似于免砝码标定。（注 5-4-1）

如果要长期使用这种状态，则需要按本章第一小节所述，确认一下零点，当仪表显示【ADLOAD1】时按两次【称重】退出即可。（注 5-4-3）

f、仪表出厂时默认就是参数自动初始化状态，所以如果没有进行过标定操作，正确配置好传感器地址，打开标定开关，空秤状态重新开机即可看到近似重量。

注 5-4-1：此功能应用于 V1 版耀华协议的非 30 吨的传感器时近似重量会有较大的误差，请谨慎使用。

2、免砝码标定（注 5-4-2）

按正常流程进行标定操作，当仪表显示【NOLOAD】要求确认零点时，让秤保持空秤状态，然后按【检查】键确认，零点确认完毕后，仪表显示【LCLOAD1】，此时输入单个传感器的满量程重量后，按【输入】确认，即完成免砝码标定，退回称重状态（注 5-4-3）。

注 5-4-2:该功能受秤体结构和安装条件影响，计量精度不能保证，不能用于贸易结算等法制计量场合！

注 5-4-3：免砝码标定受秤体结构、安装条件和重力加速度的影响，可能与实际重量有一定的误差。可以通过补偿标定（见第二节）或修改系统修正系数（见下一节）的方法来消除误差。

第五节 系统修正系数

DS17 具有系统修正的功能。如在标定结束后，发现加载标定时输入的重量与秤上的砝码实际重量不符以致称量不准，或者使用免砝码标定存在称量误差，可通过修改系统修正系数的办法修正，操作方法如下：

首先通过下面公式计算出系统修正系数。

$$\text{系统修正系数 } E = \frac{\text{实际重量}}{\text{仪表显示值}}$$

然后在称重状态下，打开标定开关，按照下表的操作方式输入系统修正系数，即可修正误差。

表 5-5-1

| 步骤 | 操作 | 显示 | 解释 |
|----|-------------------|--------------------------|---------------------------|
| 1 | 按【设置】 | 【P 00】 | 打开标定开关 |
| 2 | 按【71】 按【输入】 | 【P 00】 【P 71】 | 输入修改系统修正系数的密码“71” |
| 3 | 按【98333】 按【输入】 | 【E*.*****】 【E0.98333】 | 输入计算后的总标定系数 例如 0.98333 |
| 4 | | 称重显示状态 | 设置完毕，关闭标定开关 |

例：某台秤实际加载重量为 29500kg，而加载标定时输入的重量为 30000kg（即将 29500kg 重量标成了 30000 kg），导致实际称量误差较大。采用修改系统修正系数的方法进行误差修正：

1) 计算系统修正系数：

$$\text{系统修正系数 } E = \frac{29500}{30000} = 0.98333$$

2) 按照表 5-5-1 所示的方法输入系统修正系数。

第六节 查看内码和细分码

在标定调试过程中，可以使用查看内码或细分码的功能提高显示分辨率，便于观察误差。

1、查看内码

内码显示状态仪表分辨率提高了 20 倍，1 个内码等于 1/20 个分度值。

在称重状态下，按【设置】键，输入【2】、【8】后按输入，仪表即进入内码显示状态。内码指示灯和个位的小数点同时点亮，提示目前处于内码显示状态。重复上述操作或重新开机，仪表退出内码显示状态。

2、查看细分码

细分码显示状态仪表的分辨率提高了十倍，分度值缩小到原来的 1/10。细分码显示的重量与正常显示的值相等，方便用户估算误差。

在称重状态下，按【设置】键，输入【2】、【9】后按输入，仪表即进入细分码显示状态。内码指示灯亮，提示目前处于细分码显示状态。重复上述操作或重新开机，则仪表退出细分码显示状态。

注意：内码或细分码仅用于标定调试中分析误差，不能作为最终重量进行存储、打印等操作。

第六章 诊断功能

第一节 概述

为了保证秤的长期稳定性，数字式称重系统对基础和机械安装的要求和模拟秤是一样的。

不一样的是 DS17 提供了丰富的功能来帮助用户调节秤体和传感器的安装，判断其状态。

建议在进行标定调试前使用本章的功能，调节好秤体和传感器的安装。

建议在下列操作前先用重车压实秤台。

仪表还提供了丰富的诊断功能，便于分析仪表状态。

诊断功能列表：

| 测试号 | 功能 | 页码 |
|-----|-----------------|----|
| 00 | 查看传感器的重量码 | 18 |
| 01 | 查看当前连接的传感器个数和地址 | |
| 06 | 查看传感器的 AD 码 | |
| 07 | 查看传感器的相对重量码 | 19 |
| 10 | 查看压的角位和百分比 | 17 |
| 11 | 查看秤台受力中心 | 18 |
| 12 | 查看开关量输入输出状态 | 20 |
| 13 | 查看传感器超载 | 19 |
| 14 | 查看秤超载 | 28 |

第二节 检查传感器是否被压实及其受力情况

- 1、打开标定开关，按【测试】；
- 2、仪表显示【TEST 0】，按【10】，按【输入】；
- 3、仪表显示【NOLOAD】，使秤处于空秤状态，按【输入】；
- 4、仪表显示【-- --%】，前面的“--”为受力最大的传感器地址，后面的“--%”为此传感器受力占全部加载的百分比。此时可以进行“查看传感器是否压实”和“查看传感器受力情况”两种诊断功能。
- 5、查看传感器是否压实：在各个传感器支承点的上方站 1 到 2 个人，仪表应该能够准确的显示该传感器的地址，否则表明该传感器没有压实。
- 6、查看传感器受力情况：在各个传感器支承点的上方，加载一定的重量（例如一辆铲车），仪表应能准确的显示该传感器的地址，并且受力百分比大于 40%，则表明该传感器受力良好。
- 7、在测试过程中，如果发生空秤时仪表不显示【-- --%】，可以按【置零】键重新确认零点。但是如果反复发生这种情况，特别是重物下秤后发生这种情况，则表明秤的回零不好。

第三节 查看传感器的重量码和秤台调平

查看各传感器的重量码，有助于对秤台调平。查看方法见下表
表 6-3-1

| 步骤 | 操作 | 显示 | 解释 |
|----|----------------|--------------------|---|
| 1 | 按【测试】 按【输入】 | 【TEST 0】 | 操作选择测试功能 0： 查看系统中某个传感器的重量码。 |
| 2 | 按【2】 按【输入】 | 【AD **】 【AD 02】 | 输入要查看传感器的通讯地址 例如：02 地址 |
| 3 | 按【输入】 | 【 ****】 | 显示所选传感器的重量码。 注：若未找到该通讯地址的传感器， 则显示：【ERR 17】 |
| 4 | 按【称重】 | 【AD 03】 | 自动转相邻的下一个传感器，如需继续查看，按照步骤 2 的操作方式继续查看其它传感器，否则按【称重】键退出。 |
| 5 | | 返回称重状态 | |

以 8 个传感器的秤台为例，外圈的 4 个传感器的重量码应近似相等（误差控制在 20%以内），内圈的 4 个传感器的重量码也应近似相等并且是外圈的一倍左右，则表明秤台已经调平。

注 6-3-1：该功能受传感器空载输出影响，如果传感器空载输出较大则需要减掉空载输出后再判断，或者使用下节功能来进行秤台调平。

第四节 查找单节秤台的受力中心和秤台调平

- 1、打开标定开关，按【测试】；
- 2、仪表显示【TEST 0】，【11】，【输入】；
- 3、仪表显示【NOLOAD】，使秤处于空秤状态，按【输入】；
- 4、仪表【A---99%】，仪表进入查找单节秤台中心的显示状态。
- 5、一般来讲如果把重物加载到单节秤台的中心的话，该节秤台对应的 4 个传感器的受力应该是一致的，各占 25%。
当加载到某个位置，如果最大误差小于 5%，仪表认为找到了这节秤台的受力中心，显示变为【GOOD】，如果受力中心和几何中心比较接近（或者符合当前秤体结构的规律），则表明该节秤台受力平衡。
- 6、通过观察仪表的显示内容，以便于更快的找到受力中心，和分析秤台的受力问题。
仪表显示的内容中“A”表明目前查看的是误差最大的传感器，可以通过按【毛/净】在 A、B、C、D 之间切换，分别代表误差第一到第四。
A 后面的“--”为该传感器的地址，“--”表示不能识别。
最后的-99%表示该传感器的受力误差百分比。“-”号表示受力偏小，“+”号表示受力偏大。

第五节 查看各传感器的相对重量码和 AD 码

通过查看相对重量码和 AD 码，可以帮助分析故障，操作方法见下表。

相对重量码显示的是扣除上次标定零点后的重量码，通过分析空秤的相对重量码可以看出秤台相对于标定时受力变化。

AD 码是传感器内部 A/D 转换码，通过分析 AD 码稳定情况，可以分析传感器模拟部分性能。

表 6-5-1

| 步骤 | 操作 | 显示 | 解释 |
|----|---------------|----------------------|--|
| 1 | 按【测试】 | 【TEST 0】 | 测试功能： |
| 2 | 按【6】 按【输入】 | 【TEST 0】 【TEST 6】 | 选择查看相对重量码或 AD 码（6、7） 6：查看 AD 码 7：查看相对重量码（例如：6） |
| 3 | 按【2】 按【输入】 | 【AD **】 【AD 02】 | 输入要查看传感器的通讯地址 例如：02 地址 |
| 4 | 按【输入】 | 【 ****】 | 显示所选传感器的相对重量码或 AD 码。 注：若未找到该通讯地址的传感器，则显示：【ERR 17】 |
| 5 | 按【称重】 | 【AD 03】 | 自动转相邻的下一个传感器，如需继续查看，按【输入】继续查看其它传感器，否则按【称重】键退出。 |
| 6 | | 返回称重状态 | |

第六节 查看传感器最大负载

通过查看传感器负载比例，可以帮助分析整秤受力情况，提供设计参考，操作方法见下表。

传感器负载比例显示内容是传感器最大历史负载相对于传感器满量程的比例，例如 40 吨的传感器最大历史负载是 30 吨，查看时显示 75%。

表 6-6-1

| 步骤 | 操作 | 显示 | 解释 |
|----|----------------|------------------------|---------------------------------|
| 1 | 按【测试】 | 【TEST 00】 | 测试功能： |
| 2 | 按【13】 按【输入】 | 【TEST 00】 【TEST 13】 | 选择查看传感器超载 |
| 3 | 按【输入】 | 【AD 01】 | 显示 1 号传感器的地址 例如：01 |
| 4 | 按【输入】 | 【 60.1%】 | 显示所选传感器的历史最大负载比例。 |
| 5 | 按【称重】 | 【AD 02】 | 下一个传感器，如需继续查看，按【输入】，否则按【称重】键退出。 |
| 6 | | 返回称重状态 | |

第七节 测试开关量输入输出

通过此功能可以查看开关量输入的实时状态，也可以控制开关量输出的开/闭，检测硬件是否损坏。

操作方法见下表。

表 6-7-1

| 步骤 | 操作 | 显示 | 解释 |
|----|----------------|-------------------------------------|--|
| 1 | 按【测试】 | 【TEST 00】 | 测试功能： |
| 2 | 按【12】 按【输入】 | 【TEST 00】 【TEST 12】 | 选择测试开关量功能 |
| 3 | 按【输入】 | 【Input 0】 | 显示开关量输入的实时状态，打开时显示 0，闭合时显示 1 |
| 4 | 按【1】 按【输入】 | 【out 0】 【output 0】 【output 1】 | 显示开关量输出状态，0-打开，1-闭合。 测量实际输出状态是否符合次数显示的状态。 例如输入 1 |
| 5 | 按【称重】 | 返回称重状态 | 按【称重】键退出。 |

第七章 标定密码和定时关机

第一节 标定密码

DS17 所有和计量相关的标定调试操作都受标定密码保护，在进行标定调试操作时，如出现【C000000】，就是要求输入标定密码，输入标定密码（出厂时的初始密码为“888888”）后，按【输入】才可继续下一步操作。

每次开机后，凡第一次进行需要标定密码的操作时，均需要输入标定密码，输入完标定密码后仪表将进入密码有效状态；密码有效状态下再次进入需要标定密码的相关操作（设置定时关机参数和修改标定密码除外）时都无需标定密码输入。

调试结束后，建议重新开机，以便让仪表退出密码有效状态。

第二节 定时关机和定时关机提醒

1、定时关机

DS17 仪表具有定时关机功能，仪表设置试用天数后（0~998），每过一天试用天数减一，当试用天数减为 0 后，仪表称重状态显示【ERR 26】，不能称重。（试用天数设置方法见下一节。）

2、定时关机提醒

仪表提供了定时关机提醒功能，可以设置提醒天数 FCST（0~99）。仪表在定时关机前 FCST 天开始，每次开机自检完毕后显示【ERR 26】约 5 秒，提醒用户马上要定时关机了。

第三节 设置标定密码和定时关机参数

在称重状态下，打开标定开关，按下表方式操作：

表 7-3-1

| 步骤 | 操作 | 显示 | 解释 |
|----|-------------------|-----------------------|--|
| 1 | 按【设置】 | 在称重显示状态下 | 打开标定开关 |
| 2 | 按【3】 【1】 按【输入】 | 【P 00】 【P 31】 | 输入设置标定密码和定时关机的密码“31” |
| 3 | 输入原标定密码 按【输入】 | 【L000000】 【C*****】 | 输入原标定密码 出厂时的初始密码为“888888” |
| 4 | 按【1】 按【输入】 | 【FRE 0】 【FRE 1】 | 选择是否要修改标定密码 1：修改（进入下一步） 0：不修改（直接进入第 7 步） |
| 5 | 输入新的标定密码 按【输入】 | 【N000000】 【N*****】 | 输入新的标定密码 请妥善保管密码！ |
| 6 | 重复输入新的密码 按【输入】 | 【R000000】 【R*****】 | 重复输入新的标定密码 注 7-3-1 |

| 步骤 | 操作 | 显示 | 解释 |
|----|-----------------|------------------------|------------------------------------|
| 7 | 输入试用天数 按【输入】 | 【DAY ***】 【DAY ***】 | 输入定时关机的试用天数 试用天数设置为 999 为解除定时关机 |
| 8 | 输入提醒天数 按【输入】 | 【FCST **】 【FCST **】 | 输入定时关机的提醒天数 提醒天数设置为 00 为取消提醒 |
| 9 | | 称重状态 | 设置完毕返回称重状态 关闭标定开关 |

注 7-3-1: 如果两次输入的密码相同, 则密码修改有效, 以后步骤 3 和其他需要输入标定密码的地方都需要输入新的密码, 旧密码无效; 如果输入的密码不相同则返回第 5 步, 重新输入新密码。

第四节 解除、修改定时关机的方法

1. 在经过所设置的试用天数后, 仪表会显示【ERR 26】, 不能称重, 但按键均有作用, 此时试用天数变为“0”; (试用天数会随着使用天数递减)
2. 如果想取消关机, 只要把试用天数设为 999 即可 (设置方法见上一节);
3. 在关机前、关机后都可随意的更改试用天数。

注 7-4-1: 日期和时间均能让客户任意改动而不影响定时关机功能, 但多次来回设置时间可能会使试用天数减少 (约为每回设 24 小时试用天数减 1)。

第五节 随机码解锁

如果发生密码丢失的情况, 可以按如下方法操作:

在称重状态下, 打开标定开关, 按【设置】输入密码【3】、【2】后按【输入】, 仪表显示【R *****】, “*****”为该仪表当前的随机码。记下随机码后按【输入】, 仪表返回称重状态, 关闭标定开关。

然后与本公司销售员联系, 通过该随机码可以得到一个随机解密码, 使用该随机解密码可以修改这一台仪表的定时关机参数 (即可解除关机), 但不能修改密码或修改其他仪表的定时关机参数。随机码在修改密码后随机产生。

为了维护设置密码者的权利, 防止恶意解他人加密的仪表, 本公司会对所有提供的解密码进行登记。如果发生被别人解密的现象可以向本公司销售人员投诉。

第八章 防作弊

第一节 防作弊概述

防作弊是数字式称重系统的特点之一，DS17 和 V3、V5 和 V6 版耀华协议的数字传感器，采用通讯加密、电子铅封、阻抗检测、传感器匹配等多种防作弊措施相结合，提供更高级别的防作弊能力，用户可以按需求配置(具体操作方法见本章第二节)。

- ◆ 注意：更多防作弊配置详见专用加密器使用说明书。
- ◆ 注意：正常使用时必须关闭标定开关（拨到左边，使仪表处于禁止标定状态）并做好铅封！！
- ◆ 注意：定期检查仪表铅封和传感器外观。
- ◆ 注意：观察仪表开机版本号提示信息是否为【SAF *.*】，确保防作弊功能有效。

第二节 防作弊参数设置

1、概述

在所有标定调试工作完成后（注 8-2-1），可按需求配置防作弊参数，提高系统的防作弊能力。

当所有防作弊参数都设置为大于 0 且标定开关处于关闭状态时，仪表安全盾亮，提示使用者仪表处于加强防作弊状态。

2、设置方法

在称重状态下，打开标定开关，按下表方式操作：

表 8-2-1

| 步骤 | 操作 | 显示 | 解释 |
|----|------------------|-----------------------|---|
| 1 | 按【安全】 | 在称重显示状态下 | 打开标定开关 |
| 2 | 按【输入】 | 【SECU 0】 | 进入安全功能 |
| 3 | 输入加密方式后 按【输入】 | 【CNOD *】 (注 8-2-3) | 数字传感器通讯加密方式 0: 不加密 1: 普通动态加密 2: 高级动态加密 (V3 以上) 3: AES 动态加密 (V3 以上) 6: 离线云加密 (V6) 注 8-2-2, 注 8-2-4 |
| 4 | 输入报警方式后 按【输入】 | 【LALN *】 (注 8-2-3) | 电子铅封报警方式 0: 不报警 1: 间隔报警, 频率低 2: 间隔报警, 频率高 3: 一直报警 |

| 步骤 | 操作 | 显示 | 解释 |
|----|--------------------|---|---|
| 5 | 输入报警方式后 按【输入】 | 【NALN *】 (注 8-2-3) | 传感器匹配和校验报警方式 0: 不报警 1: 间隔报警, 频率低 2: 间隔报警, 频率高 3: 一直报警 |
| 6 | 输入报警方式后 按【输入】 | 【IALN *】 (注 8-2-3) | 阻抗匹配检测报警方式 0: 不报警 1: 间隔报警, 频率低 2: 间隔报警, 频率高 3: 一直报警 |
| 7 | 输入阻抗匹配模式后 按【输入】 | 【IDN *】 (注 8-2-3) | 阻抗匹配模式 0: 不检测 1~4: 检测 (强度由低到高) (注 8-2-5) |
| 8 | 输入阻抗匹配门限后 按【输入】 | 【THER *】 (注 8-2-3) | 阻抗匹配报警门限 0~6: (强度由高到低) (注 8-2-6) |
| 9 | | STEP ** 约 1 秒 done 约 1 秒 称重状态 | 阻抗采样中, 不要操作 设置完毕退回称重状态 |

注 8-2-1: 标定操作完成后可能会将某些防作弊模式设置为无效, 必须在所有标定操作完成后才进行防作弊配置。

注 8-2-2: (V3) 表示仅支持 V3 协议以上的传感器。(V6) 表示仅支持 V5 协议以上的传感器。离线云加密说明详见下一章。

注 8-2-3: 如果参数的个位带小数点, 则表明该参数由加密器固化, 不能修改。离线云加密只能通过加密器固化, 无法手动设置。

注 8-2-4: 如果在新表调试中发现设置 CNOD 后通讯不正常 (ERD **错误), 表明数字传感器不支持该加密方式, 请减小 CNOD 参数的值。

注 8-2-5: 如果使用的全部是 V3 协议传感器, IDM 推荐选 3 或者 4; 否则建议选 1 或者 2。

注 8-2-6: 如果使用的全部是 V3 协议传感器, THER 推荐选 1~3; 否则建议选 3~5。

注 8-2-7: 设置完成后必须关闭标定开关, 并加好铅封!

3、防作弊提示信息

【ERRS 01】 阻抗匹配出错

【ERRS 02】 电子铅封检测出错 1

【ERRS 03】 电子铅封检测出错 2

【ERRS 04】 通讯加密异常

【ERRS 05】 传感器匹配出错、传感器参数校验出错。

第九章 离线云加密

第一节 什么是“离线云加密”

“离线云加密”和“云加密”都是指仪表和数字传感器通讯一种加密方式。

他们的共同点是：仪表都需要从云服务器获取“云密钥”才能和传感器进行通讯，是一种高级的加密方式，具有极强的防破解能力。

他们的不同点是：“云加密”仪表可以直接从云服务器获取“云密钥”，而“离线云加密”仪表则是通过加密器间接地到云服务器获取“云密钥”。

通过“离线云加密”的方式，不接入互联网的仪表，也可以获得很高的防破解能力。

第二节 “离线云加密”推荐操作步骤

1、产品选型

要使用“离线云加密”，首先要选用支持“离线云加密”的加密器（TS4）、仪表（DS17）和传感器（V6 以上）。

2、标定调试

加过密的仪表或传感器，容易产生各种警告，不方便调试。建议先进行正常的标定调试，使秤能够正常工作，然后再加密。

3、对传感器进行离线云加密

把传感器总线接入到 TS4 的加密接口，然后通过按键操作对全部传感器执行“离线云加密”。（具体加密操作方法见 TS4 使用说明书，下同）

4、对仪表进行离线云加密

把传感器接回仪表，然后对仪表进行“离线云加密”。注意：仪表一定要连接着已经加过“离线云加密”的传感器，然后才能执行仪表的“离线云加密”。加密完成后，仪表蓝色云盾亮，表示“离线云加密”全部完成，仪表处于“离线云加密”通讯状态。

第三节 仪表加密操作方法

使用加密器对仪表进行加密，需要仪表进入加密状态（显示“ESEt **”），操作方法如下：

表 9-3-1

| 步骤 | 操作 | 显示 | 注 解 |
|----|-------------------|------------------------|--|
| 1 | 按【设置】 | | 打开标定开关 |
| 2 | 按【3】、【3】 按【输入】 | 【P 00】 【P 33】 | 输入进入加密状态的功能码“33” （开机后没输入过标定密码的，此时会要求输入标定密码） |
| 3 | 用加密器 对仪表加密 | 【ESEt 00】 【ESEt **】 | 仪表已进入加密状态 |
| 4 | 加密完成或 按【称重】 | 称重状态 | 加密结束，关闭标定开关 |

第四节 远程获取离线云密钥

1、作用

维修时，可能需要更换个别离线云加密的传感器，又不想把 TS4 带到现场去，此时可以使用“远程获取离线云密钥”功能，使仪表恢复正常称重。

2、操作方法

首先要用 TS4 对需要更换的新传感器进行离线云加密（最好提前设好需要更换的老传感器对应的地址）。然后发到现场，更换上新的传感器，地址设置正确后，重新开机。仪表会显示“noC**”，表明**地址的传感器没有离线云密钥。此时可以通过“远程获取离线云密钥”来获取“离线云密钥”。操作方法见下表：

表 9-4-1

| 步骤 | 操作 | 显示 | 注解 |
|----|--------------------------------------|--|--|
| 1 | 按【设置】 | | 打开标定开关 (仪表需要处于离线云加密状态) |
| 2 | 按【3】、【7】 按【输入】 | 【P 00】 【P 37】 | 输入“远程获取离线云密钥”的功能码“37” (开机后没输入过标定密码的，此时会要求输入标定密码) |
| 3 | 按【输入】 | 【Add **】 | **为第一个没有“离线云密钥”的地址 可以直接按【输入】，也可以输入别的没有“离线云密钥”的传感器地址后按【输入】 |
| 4 | 按【输入】 按【输入】 按【输入】 | 【A*****】 【b*****】 【C*****】 | 仪表显示对应地址的传感器的“远程获取码” “远程获取码”由三个六位数字组成，分别用 A、B、C 表示。把这三个数字输入到 TS4 对应的位置，可以获取“远程解锁码”。 “远程解锁码”由两个六位数字组成，分别用 D、E 表示。 |
| 5 | 输入解锁码 D 按【输入】 输入解锁码 E 按【输入】 | 【d00000】 【d*****】 【E00000】 【E*****】 【 PASS 】 | 输入“远程解锁码”，解锁成功仪表显示“PASS”后返回称重状态。 如果有多个传感器需要解锁，则重复上述操作。 |
| 6 | | 称重状态 | |

第五节 删除离线云密钥

当仪表出现“Ero **”提示“离线云密钥”错误时，因为存在错误的“离线云密钥”，而无法“远程获取离线云密钥”。此时需要先删除错误的“离线云密钥”，再重新获取。

操作方法如下表：

表 9-5-1

| 步骤 | 操作 | 显示 | 注 解 |
|----|-------------------|----------------------|---|
| 1 | 按【设置】 | | 打开标定开关 (仪表需要处于离线云加密状态) |
| 2 | 按【3】、【9】 按【输入】 | 【P 00】 【P 39】 | 输入删除“离线云密钥”的功能码“39” (开机后没输入过标定密码的，此时会要求输入标定密码) |
| 3 | 按【输入】 | 【DEL **】 | **为第一个有“离线云密钥”的地址 可以直接按【输入】，也可以输入别的有“离线云密钥”的传感器地址后按【输入】 如果输入地址“98”，则表明删除全部“离线云密钥” |
| 4 | 按【1】 按【输入】 | 【SUrE 0】 【SUrE 1】 | 是否确认删除 0：不删除 1：删除 |
| 5 | | 【 PASS 】 | 删除成功仪表显示“PASS”后返回称重状态 |
| 6 | | 称重状态 | |

第十章 超载记录

第一节 超载记录的生成和删除

1. 超载记录的生成

DS17 仪表可以记录 16 组重量最大的超载记录，供查看或打印。

当秤台上的重量大于超载报警值时，即产生一组超载记录(包括超载的日期、时间、超载的实际重量)，记录中超载的实际重量为超载最大值；一次超载后只有当秤上的重量小于 50%满量程后再超载，才被认为第 2 次超载而产生新的记录；当记录满 16 组后再产生新的记录，则最轻的一组记录被自动删除，而把新的记录存入。

2. 超载记录的删除

超载记录只有在完成一次成功的标定后才会被自动删除。

第二节 超载记录的查看和打印

1. 查看超载记录

表 10-2-1

| 步骤 | 操作 | 显示 | 解释 |
|----|----------------------------------|---|--------------------------------------|
| 1 | 按【设置】 | 在称重显示状态下 | 打开标定开关 |
| 2 | 按【6】 【6】 按【输入】 | 【P 00】 【P 66】 | 输入查看超载记录的密码 “66” |
| 3 | 按【输入】 按【输入】 按【输入】 按【输入】 | 【NO 1】 【D **.**.**】 【T **.**.**】 【O *****】 | 第一组超载记录 显示日期 显示时间 显示超载的实际重量 |
| 4 | 按【输入】 按【输入】 按【输入】 按【输入】 | 【NO 2】 【D **.**.**】 【T **.**.**】 【O *****】 | 第二组超载记录 显示日期 显示时间 显示超载的实际重量 |
| 5 | | | |
| 6 | | 【END】 返回称重显示 | 结束 |

2. 打印超载记录

将打印参数设置完毕，正确连接好打印机后，打开标定开关，按【设置】，输入密码“67”，可把超载记录打印出来。

附录：仪表信息提示

第一节 正常信息提示：

1. **----** 表示：请稍等，仪表内部进行运算，不要进行任何操作。
2. **PRNT** 表示：请稍等，仪表与打印机之间的数据传送。
3. **LOAD** 表示：数据贮存，显示时间不超过两秒钟，以提示操作者。

第二节 错误操作信息提示：

1. **ERR 02** 表示：角差系数异常
2. **ERR 03** 表示：超载报警，须立即卸下全部或部分载荷。
3. **ERR 09** 表示：数字传感器协议不兼容。
4. **ERR 10** 表示：车号贮存已多于 1023 个。
5. **ERR 11** 表示：设置的传感器数量和实际连接的不符；传感器故障或地址重复。
6. **ERR 12** 表示：硬件保存出错。
7. **ERR 13** 表示：操作错误，或不满足操作条件。
8. **ERR 14** 表示：不符合调角条件。
9. **ERR 15** 表示：功能号选择错误。
10. **ERR 17** 表示：参数设置不符合要求，请重新设置。
11. **ERR 19** 表示：零、负称量或不稳时不能打印；未满足回零条件不能打印。
12. **ERR 27** 表示：数字传感器软件版本不支持
13. **ERR 28** 表示：打印的日期小于存储的称重记录的日期。请重设日期后清除全部记录。
14. **ERR 29** 表示：当前连接的传感器的个数和地址与设置的不符
15. **ERR 37** 表示：串口功能设置重复
16. **NO DATA** 表示：无记录，或者查询条件错误
17. **DELETE** 表示：当前记录为空记录，不能“补打”
18. **ERR TJ** 表示：自动角差修正失败。

第三节 错误联接信息提示：

1. **ERR P** 表示：打印机联接错误或打印机出错，按任意键退出，重新联接或更换打印机。
2. **ERD **** 表示：通讯地址等于“**”的数字传感器通讯故障。
 - (1) 如果这是台在使用中的秤，那么可以判断是连线出现故障或传感器通讯接口损坏。
 - (2) 如果这是台未经调试的秤，那么你可按以下次序检查
 - a. 仔细检查传感器连线是否正确。
 - b. 请检查传感器地址是否设置正确、没有重复
 - c. 请重新设置传感器个数
3. **ERN **** 表示：通讯地址等于“**”的数字传感器加密不兼容。
4. **ERo **** 表示：通讯地址等于“**”的数字传感器离线云密钥错误。
5. **NoC **** 表示：通讯地址等于“**”的数字传感器没有离线云密钥。

6. **old **** 表示：通讯地址等于“**”的数字传感器版本低，不支持离线云加密。

第四节 元器件故障及排除方法信息提示：

1. **ERR 05** 表示：仪表内部 CPU 损坏，请返厂维修。
2. **ERR 18** 表示：键盘有故障，显示 5 秒钟后进入称重显示，须换键盘。
3. **ERR 20** 表示：E²PROM 中数据部分丢失，将标定开关打开再重新开机自检后，不再出现 Err 20 后，再将标定开关关闭即可。
4. **ERR 21** 表示：E²PROM 标定数据都有丢失现象，按如下方法操作
 - (1) 如果备份过标定参数的，请按第四章第四节所述方式恢复
 - (2) 打开标定开关，重新输入原标定数据后，再重新开机
 - (3) 重新标定。
5. **ERR 22** 表示：实时时钟损坏，必须更换新的芯片。
6. **ERR 23** 表示：E²PROM 损坏，必须更换新的芯片。
7. **ERR 24** 表示：FLASH 损坏，必须更换新的芯片。

第五节 离线云加密相关提示：

1. **ERR 40** 表示：仪表未处于离线云加密状态
2. **ERR 41** 表示：离线云加密采样失败
3. **ERR 42** 表示：没有加了离线云加密且未获取离线云密钥的传感器
4. **ERR 43** 表示：非法传感器
5. **ERR 44** 表示：远程获取离线云密钥解锁码校验错误
6. **ERR 45** 表示：非法传感器

第六节 其他信息提示：

1. **ERR 25** 表示：非法复制的软件或 E²PROM 损坏。
2. **CTNN 0** 表示：在标定的第 8 或第 9 步中，如果仪表 25 秒内仍不能采集到它认为是稳定的数据，便作此显示。此时操作者可以输入 0 或 1 或 2，其作用分别是：
输入 0：(Abort)告诉仪表不必再做该步工作，而转入下一步。
输入 1：(Retry)告诉仪表再试一次。
输入 2：(Ignore)告诉仪表这些不太稳定的数据可以用。

仅限东)

习使用

仅限东大衡器内部学习使用

上海耀华称重系统有限公司

公司地址：上海市奉贤区金汇镇工业路 999 号 5 幢

售后及收发货地址：上海市浦星公路 5519 号

业务联系：上海市闵行区沈杜路 4239 号

电话：021-67282800 传真：021-58860003

服务热线：400-168-3190

邮箱：yh@yaohua.com.cn

域名：www.yaohua.com.cn

习使用

习使用